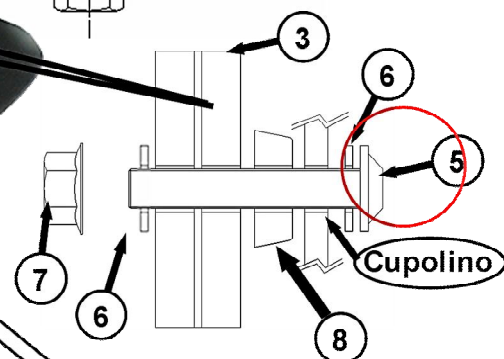
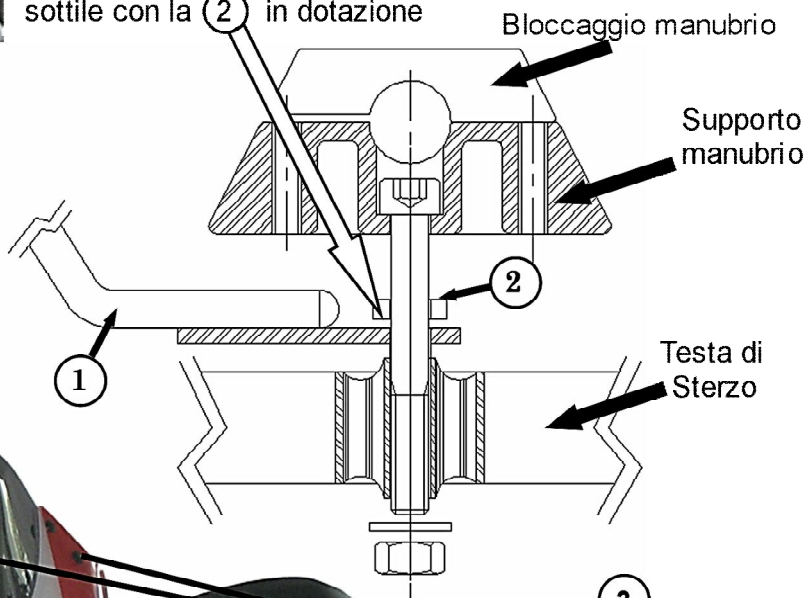


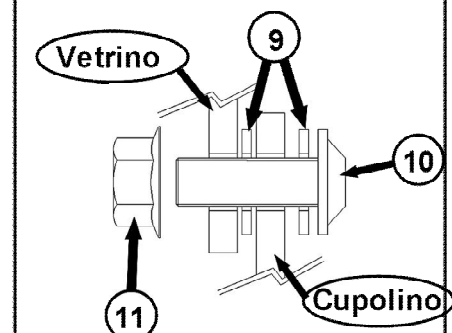
- Rimuovere il manubrio senza scollegare nessun cavo
- Togliere il supporto inferiore



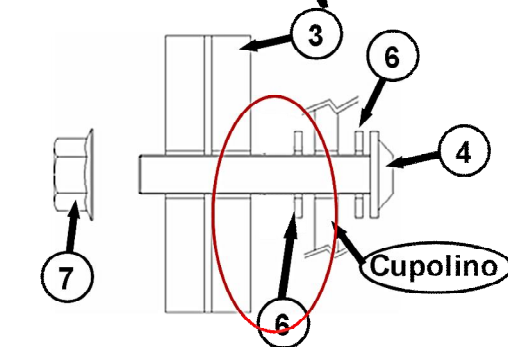
- Montare i supporti come indicato, sostituire la rondella sottile con la (2) in dotazione



- Assemblare il vetrino sul cupolino



Descrizione	Q.tà	Pos.
Supporto dx + sx nero	1+1	1
Rondella Piana 10 x 21 x 4	2	2
Fascetta nera dia. 10	4	3
Vite TBEIFL M5 x 30 nera	2	4
Vite TBEIFL M5 x 35 nera	2	5
Rondella foro 5 in nylon nera	6	6
Dado M5 flangiato nero	4	7
Gommino tipo SH 300	2	8
Spugna antiriflesso 20 x 20x 130	1	12
MONTAGGIO VETRINO		
Rondella foro 5 in nylon nera	8	9
Vite TBEIFL M5 x 16 nera	4	10
Dado M5 flangiato nero	4	11



- Bloccare il supporto manubrio controllando il centraggio
- Riposizionare il manubrio
- Serrare il morsetto manubrio